



MD 1060 Y 2016.08.31

REPUBLICA MOLDOVA



(19) Agenția de Stat pentru Proprietatea Intelectuală

(11) 1060 (13) Y  
(51) Int.Cl: A01F 12/40 (2006.01)  
B02C 18/06 (2006.01)  
A01D 45/00 (2006.01)

(12) BREVET DE INVENȚIE DE SCURTĂ DURATĂ

În termen de 6 luni de la data publicării mențiunii privind hotărârea de acordare a brevetului de invenție de scurtă durată, orice persoană poate face opoziție la acordarea brevetului

(21) Nr. depozit: s 2016 0061  
(22) Data depozit: 2016.04.22

(45) Data publicării hotărârii de acordare a brevetului:  
2016.08.31, BOPI nr. 8/2016

(71) Solicitant: INSTITUTUL DE TEHNICĂ AGRICOLĂ "MECAGRO", MD  
(72) Inventatori: CEREMPEI Valerian, MD; PASAT Igor, MD; RAICOV Victor, MD  
(73) Titular: INSTITUTUL DE TEHNICĂ AGRICOLĂ "MECAGRO", MD

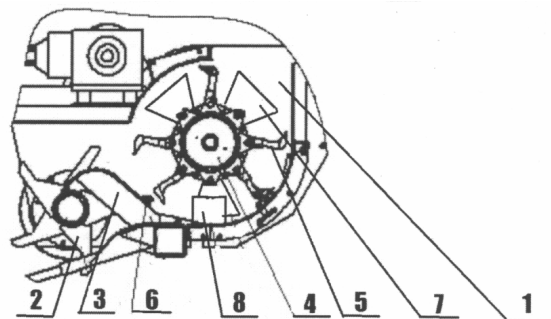
(54) Organ de lucru al tocătorului de resturi agricole

(57) Rezumat:

Invenția se referă la construcția de mașini agricole, și anume la construcția organului de lucru al tocătoarelor de resturi agricole, cu preponderență a crengilor de pomi fructiferi și viței-de-vie.

Organul de lucru al tocătorului de resturi agricole conține o cameră de măcinare (1) cu un rotor (4) cu ax orizontal, un valț (2) cu degete pentru captarea resturilor agricole și extractoare (3) ale resturilor agricole de pe degetele valțului (2). Pe rotor (4) sunt fixate alternativ ciocane (5) și cuțite (7). Pe suprafața interioară a peretelui inferior al camerei (1), la o distanță minimă de la ciocane (5), sunt fixate contracuțite (6), iar la o distanță minimă de la cuțite (7) sunt fixate contracuțite cu fantă (8).

Revendicări: 1  
Figuri: 2



MD 1060 Y 2016.08.31

**(54) Tool of the agricultural waste shredder****(57) Abstract:**

The invention relates to agricultural machinery industry, namely to the construction of the tool of the agricultural waste, mainly fruit-tree branch of and sarment shredders.

The tool of the agricultural waste shredder comprises a shredding chamber (1) with a rotor (4) with horizontal axle, a roller (2) with pins for the collection of agricultural waste and extractors (3) of the agricultural waste from the pins of the roller (2). On the rotor (4) are fixed

alternating hammers (5) and knives (7). On the inner surface of the lower wall of the chamber (1), at a minimum distance from the hammers (5), are fixed countercuts (6), and at a minimum distance from the knives (7) are fixed slit-like countercuts (8).

Claims: 1

Fig.: 2

**(54) Рабочий орган измельчителя сельскохозяйственных отходов****(57) Реферат:**

Изобретение относится к сельскохозяйственному машиностроению, а именно к конструкции рабочего органа измельчителей сельскохозяйственных отходов, преимущественно веток плодовых культур и виноградной лозы.

Рабочий орган измельчителя сельскохозяйственных отходов содержит измельчающую камеру (1) с ротором (4) с горизонтальной осью, валок (2) с пальцами для сбора сельскохозяйственных отходов и съемники (3) сельскохозяйственных

отходов с пальцев вала (2). На роторе (4) закреплены чередующиеся молотки (5) и ножи (7). На внутренней поверхности нижней стенки камеры (1), на минимальном расстоянии от молотков (5), закреплены противорезы (6), а на минимальном расстоянии от ножей (7) закреплены щелевидные противорезы (8).

П. формулы: 1

Фиг.: 2

**Descriere:**

5 Invenția se referă la construcția de mașini agricole, și anume la construcția organului de lucru al tocătoarelor de resturi agricole, cu preponderență a crengilor de pomi fructiferi și viței-de-vie.

Se cunoaște un organ de lucru al tocătorului de resturi agricole, care conține o cameră de măcinare, un valț cu degete pentru captarea resturilor agricole, extractoare ale resturilor agricole de pe degetele valțului, un rotor cu ax orizontal și ciocane, fixate articulat pe suprafața cilindrică a rotorului la o distanță egală  
10 unul față de celălalt [1].

Dezavantajul acestui organ de lucru al tocătorului de resturi vegetale constă în gradul insuficient de măcinare din lipsa elementelor pasive de măcinare.

Se cunoaște, de asemenea, un organ de lucru al tocătorului de resturi agricole, care conține o cameră de măcinare, un valț cu degete pentru captarea resturilor  
15 agricole, extractoare ale resturilor agricole de pe degetele valțului, un rotor cu ax orizontal, pe care sunt fixate articulat ciocane la o distanță egală unul față de celălalt și contracuțite, fixate pe suprafața interioară a peretelui inferior al camerei de măcinare, la o distanță minimă de la ciocane [2].

Dezavantajele acestei soluții constau în faptul că interacțiunea resturilor  
20 agricole și ciocanelor, până la impactul cu contracuțitele, este fără suport, fapt ce conduce la acumularea resturilor agricole în fața contracuțitelor, astfel reducându-se gradul de măcinare a resturilor agricole și majorându-se consumul de energie al organului de lucru al tocătorului de resturi agricole.

Problema tehnică pe care o rezolvă invenția este evitarea acumulării resturilor  
25 agricole în fața contracuțitelor, sporirea gradului de măcinare, precum și reducerea consumului de energie.

Organul de lucru al tocătorului de resturi agricole, conform invenției, înlătură  
30 dezavantajele menționate mai sus prin aceea că conține o cameră de măcinare, în care este instalat un rotor cu ax orizontal, pe care sunt fixate articulat ciocane la o distanță egală unul față de celălalt, și contracuțite, fixate pe suprafața interioară a peretelui inferior al camerei de măcinare, la o distanță minimă de la ciocane. În fața rotorului este amplasat un valț cu degete pentru captarea resturilor agricole și extractoare ale resturilor agricole de pe degetele valțului. Contracuțitele sunt  
35 fixate lângă extractoare, iar pe rotor sunt fixate alternativ ciocanele și niște cuțite. Pe suprafața interioară a peretelui inferior al camerei de măcinare, la o distanță minimă de la cuțite, sunt fixate contracuțite cu fantă.

În urma unei asemenea amplasări a contracuțitelor, interacțiunea inițială a  
40 ciocanelor și cuțitelor cu resturile agricole reprezintă o lovitură rigidă, asigurată de un suport. În acest caz ciocanele și cuțitele nu consumă energie suplimentară pentru măcinarea resturilor agricole și transportarea lor până la contracuțite, de asemenea, se evită acumularea resturilor agricole în fața contracuțitelor și atragerea lor în zona interioară a camerei de măcinare, și anume în spațiul dintre suprafața cilindrică a rotorului și muchiile de lucru ale ciocanelor și cuțitelor,  
45 unde tocarea se efectuează doar cu corpurile ciocanelor, nu și cu muchiile lor de lucru. Instalarea pe rotor a cuțitelor, care alternează cu ciocanele, și a contracuțitelor cu fantă, fixate pe suprafața interioară a peretelui inferior al camerei de măcinare, sporește gradul de măcinare.

Invenția se explică prin desenele din fig. 1 și 2, care reprezintă:

- 50 - fig. 1, vederea laterală a organului de lucru al tocătorului de resturi agricole;  
- fig. 2, vederea frontală a organului de lucru al tocătorului de resturi agricole.

Organul de lucru al tocătorului de resturi agricole (fig. 1 și 2) conține camera  
de măcinare 1, în care este instalat rotorul 4 cu ax orizontal, pe care sunt fixate articulat ciocanele 5 la o distanță egală unul față de celălalt. Pe suprafața  
interioară a peretelui inferior al camerei 1 sunt fixate contracuțitele 6 la o  
55 distanță minimă de la ciocanele 5. În fața rotorului 4 este amplasat valțul 2 cu degete pentru captarea resturilor agricole și extractoarele 3 ale resturilor agricole de pe degetele valțului 2. Contracuțitele 6 sunt fixate lângă extractoarele 3, iar pe rotorul 4 sunt fixate alternativ ciocanele 5 și cuțitele 7. Pe suprafața interioară a

peretelui inferior al camerei 1, la o distanță minimă de la cuțitele 7, sunt fixate contracuțitele cu fantă 8.

Organul de lucru al tocătorului de resturi agricole funcționează în modul următor.

- 5 Resturile agricole, colectate de valțul 2, sunt înlăturate de pe degetele lui cu extractoarele 3 și se îndreaptă spre camera 1, unde sunt supuse loviturilor de ciocanele 5 și cuțitele 7, fixate alternativ pe rotorul 4. În acest caz are loc interacțiunea prin lovitură cu suport a ciocanelor 5 și cuțitelor 7 asupra resturilor agricole, ca urmare a amplasării contracuțitelor 6 lângă extractoarele 3, în zona
- 10 de interacțiune a ciocanelor 5, cuțitelor 7 și resturilor agricole. Sporirea gradului de măcinare a resturilor agricole se realizează datorită interacțiunii cuțitelor 7 cu contracuțitele cu fantă 8 și ciocanelor 5 cu contracuțitele 6.

## (56) Referințe bibliografice citate în descriere:

1. Land Pride, FM31 Series Flail Mowers [online], Aprilie 2015 [regăsit la 2016.06.24]. Regăsit din <http://www.landpride.com/products/80/fm31-series-flail-mowers>
2. Orsi group, Movers [online], Ianuarie 2016 [regăsit la 2016.06.24]. Regăsit din <http://www.orsigroup.it/bushcutters/prodotti/ENG/C-PRODO-T0000-TG001>

## (57) Revendicări:

Organ de lucru al tocătorului de resturi agricole, care conține o cameră de măcinare (1), în care este instalat un rotor (4) cu ax orizontal, pe care sunt fixate articulat ciocane (5) la o distanță egală unul față de celălalt, și contracuțite (6), fixate pe suprafața interioară a peretelui inferior al camerei de măcinare (1), la o distanță minimă de la ciocane (5); în fața rotorului (4) este amplasat un valț (2) cu degete pentru captarea resturilor agricole și extractoare (3) ale resturilor agricole de pe degetele valțului (2), **caracterizat prin aceea că** contracuțitele (6) sunt fixate lângă extractoare (3), totodată pe rotor (4) sunt fixate alternativ ciocanele (5) și niște cuțite (7), iar pe suprafața interioară a peretelui inferior al camerei de măcinare (1), la o distanță minimă de la cuțite (7), sunt fixate contracuțite cu fantă (8).

Șef Secție Examinare:	LEVIȚCHI Svetlana
Examinator:	CAISIM Natalia
Redactor:	LOZOVANU Maria

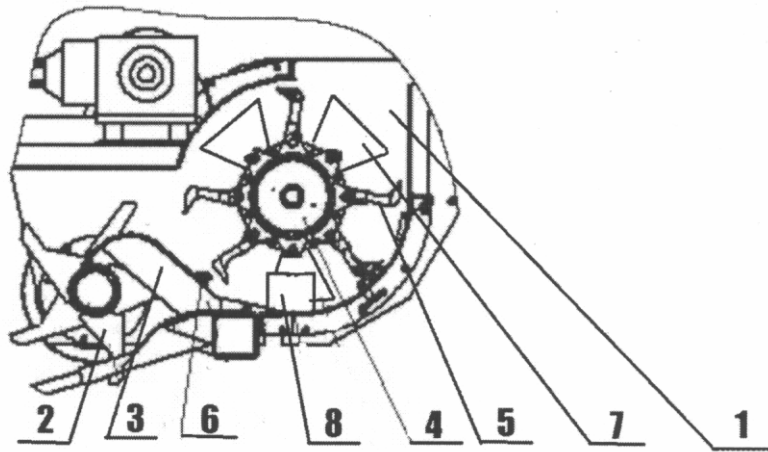


Fig. 1

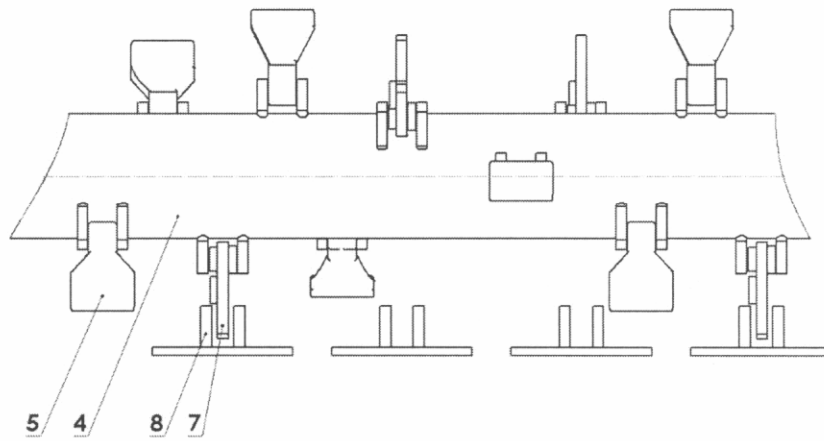


Fig. 2